

MICROREGOLATORI 1/8"-1/4"



CARATTERISTICHE E INSTALLAZIONE

ATTENZIONE! Leggere attentamente il presente FOLGIO D'ISTRUZIONI prima dell'installazione.

CARATTERISTICHE GENERALI
 • Fluido: ARIA COMPRESSA o ACQUA, dove specificato. Per l'impiego di fluidi diversi, contattare il nostro Ufficio Tecnico.
 • Pressione max. di esercizio: 16 Bar (232 Psi).
 • Temperatura ambiente max (10 bar): 50°C (122°F).
 • Coppia max. di serraggio su connessioni 1/8": 20 N·m.
 • Coppia max. di serraggio su connessioni 1/4": 25 N·m.

INSTALLAZIONE
 • Prima di installare il prodotto, accertarsi che non vi sia pressione nella linea.
 • Prima di pressurizzare l'apparecchio, assicurarsi che la pressione nella rete non superi quella massima consentita.
 • Installare il sistema più vicino possibile al punto di utilizzo.
 • Rispettare la direzione del flusso indicata dalle frecce riportate sull'apparecchio.

ISTRUZIONI PER IL FISSAGGIO (Fig.1):
 • E' possibile il fissaggio a parete tramite l'apposita staffa di fissaggio a parete.
 • E' possibile fissare il microregolatore a pannello, eseguendo un foro Ø=30mm.
 • Montare il manometro senza l'impiego di chiavi (Fig.2)

USO E MANUTENZIONE

ATTENZIONE! Depressurizzare l'impianto prima di intervenire

Regolazione della pressione (Fig.3):
 1) Tirare il pomello verso l'alto;
 2) Ruotare il pomello ed impostare la pressione;
 3) Bloccare la regolazione della pressione impostata premendo il pomello verso il basso.

Manutenzione del Microregolatore
 • Nel caso in cui vi sia l'esigenza di effettuare manutenzione al microregolatore, agire come segue:
 1) Rimuovere il dente di sicurezza (Fig.4);
 2) Svitare di 90°, in senso anti-orario, il tappo posto sul fondo del microregolatore (Fig.5);
 3) Rimuovere il tappo e i relativi componenti per la manutenzione (Fig.6).
 4) Rimontare seguendo le fasi a ritroso.

PER ULTERIORI INFORMAZIONI, CONSULTARE IL CATALOGO "TRATTAMENTO ARIA COMPRESSA".

MICROREGOLATORS 1/8"-1/4"



FEATURES AND INSTALLATION

ATTENTION! Read carefully these INSTRUCTIONS before installation.

GENERAL FEATURES
 • Fluid: COMPRESSED AIR or WATER, where specified.
 • Use at any other fluid, please contact our Technical Dept.
 • Maximum operating pressure: 16 bar (232 Psi).
 • Max. ambient temperature (10 bar): 50°C (122°F).
 • Max. torque inserts connections 1/8": 20 N·m.
 • Max. torque inserts connections 1/4": 25 N·m.

INSTALLATION
 • Before installing the product, make sure that there is no pressure in the pneumatic circuit.
 • Before pressurizing the equipment, make sure that the pressure in the system does not exceed the maximum allowed pressure.
 • Install the system as near to the point of use as possible.
 • Observe the flow direction that is indicated by the arrows on the regulator.

FIXING INSTRUCTIONS (Pct.1):
 • Wall fixing is possible by means of the relative fixing bracket.
 • Moreover, panel mounting is possible, making a hole Ø=30mm.
 • Assemble the gauge without using any wrench.

USE AND MAINTENANCE

ATTENTION! Read carefully these INSTRUCTIONS before installation.

Pressure regulation (Pct.3)
 1) Pull the knob upwards;
 2) Rotate the knob and set the pressure;
 3) Lock the set pressure by pushing the knob down.

Microregulator maintenance
 • In case any maintenance is needed, please follow following instructions:
 1) Remove safety tooth (Pct.4)
 2) Unscrew by 90°, counter-clockwise, the plug at the bottom of regulator (Pct.5)
 3) Remove the plug and the related components for maintenance (Pct.6)
 4) Re-assemble the components making the same operations in reverse order.

FOR FURTHER INFORMATION, PLEASE SEE OUR CATALOGUE "COMPRESSED AIR PREPARATION".

MICRO REGULATEURS 1/8"-1/4"



CARACTERISTIQUES ET INSTALLATION

ATTENTION! Lire attentivement cette NOTICE avant l'installation.

CARACTERISTIQUES GENERALES
 • Fluide : AIR COMPRIME ou EAU, donde se especificque, des indications. Pour l'emploi d'autres fluides, contacter le service technique technique du fabricant.
 • Pression max. d'exercice : 16 Bar (232 Psi).
 • température ambiante max (10 bars) : 50°C (122°F).
 • Couple max. de serrage sur les raccords 1/8" : 20· N·m.
 • Couple max. de serrage sur les raccords 1/4" : 25· N·m.

INSTALLATION
 • Avant de monter l'appareil, vérifier l'absence de pression dans la tuyauterie.
 • Avant de pressuriser l'appareil, vérifier si la pression du réseau ne dépasse pas la pression maximale admise.
 • Installer le système le plus près possible de son point d'utilisation.
 • Respecter la direction du flux indiquée par les fleches reportées sur l'appareil.

FIXATION (Fig. 1) :
 • L'appareil peut être fixé au mur avec la bride de fixation murale prévue à cet effet.
 • L'appareil peut être fixé à un panneau après avoir effectué un trou Ø=30 mm.
 • Monter le manomètre à la main, sans utiliser de clés (Fig. 2).

EMPLOI & ENTRETIEN

ATTENTION! Dépressuriser l'installation avant d'intervenir dessus.

Régulation de la pression (Fig. 3) :
 1) Tirer la manette vers le haut.
 2) Rouler la manette et régler la pression.
 3) Bloquer la régulation de la pression choisie en tirant la manette vers le bas.

Entretien du micro-régulateur
 • Pour l'entretien du micro-régulateur, procéder de la façon suivante :
 1) Enlever l'arrêt de sécurité (Fig. 4).
 2) Dévisser de 90°, vers la gauche, le couvercle situé au fond du micro-régulateur (Fig. 5).
 3) Enlever le couvercle et les composants puis effectuer l'entretien (Fig. 6).
 4) A la fin, remonter le tout en procédant inversement.

POUR DE PLUS AMPLES INFORMATIONS, CONSULTEZ LE CATALOGUE "TRATTAMENTO AIR COMPRIME".

MICRORREGULADORES 1/8"-1/4"



CARACTERISTICAS E INSTALACIÓN

ATENCIÓN! Lea atentamente la presente HOJA DE INSTRUCCIONES antes de la instalación.

CARACTERÍSTICAS GENERALES
 • Fluido: AIRE COMPRIMIDO o AGUA, donde se especificque, des indications. Para el uso de fluidos distintos, contacte con nuestra Oficina Técnica.
 • Presion max. de trabajo: 16 Bar (232 Psi).
 • Temperatura ambiente max (10 bar): 50°C (122°F).
 • Par máx. de apriete en conexiones 1/8": 20 N·m.
 • Par máx. de apriete en conexiones 1/4": 25 N·m.

INSTALACIÓN
 • Antes de instalar el producto, asegúrese de que no exista presión en la línea.
 • Antes de pressurizar el aparato, asegúrese de que la presión en la red no supere la máxima permitida.
 • Instale el sistema lo más cerca posible del punto de uso.
 • Respete la dirección del flujo indicada por las flechas señaladas en el aparato.

INSTRUCCIONES PARA LA FIJACIÓN (Fig.1):
 • Es posible la fijación en pared mediante la oportuna brida de fijación en pared.
 • Es posible fijar el microrregulador en panel realizando un orificio Ø=30mm.
 • Monte el manómetro sin usar llaves (Fig.2)

USO Y MANTENIMIENTO

ATENCIÓN! Despresurice la instalación antes de operar

Regulación de la presión (Fig.3):
 1) Tirer del pomo hacia arriba;
 2) Girar el pomo y regular la presión;
 3) Fijar la regulación de la presión ajustada presionando el pomo hacia abajo.

Mantenimiento del Microrregulador
 • En caso de que sea necesario efectuar el mantenimiento al microrregulador, siga las instrucciones siguientes:
 1) Retire el diente de seguridad (Fig.4).
 2) Desensroque 90°, en sentido antihorario, el tapón situado en el fondo del microrregulador (Fig.5);
 3) Retire el tapón y los componentes correspondientes para el mantenimiento(Fig.6).
 4) Vuelva a montar siguiendo las fases en sentido inverso.

PARA OBTENER MÁS INFORMACIÓN, CONSULTE EL CATALOGO "TRATAMIENTO DE AIRE COMPRIMIDO".

微型调节器 1/8"-1/4"



特点与安装

注意: 请在安装前仔细阅读这些说明。

一般特点
 • 流体: 按规定为压缩空气或水。对于任何其他流体的使用, 请联系我们的技术部。
 • 最大工作压力: 16 bar (232 Psi).
 • 环境温度 (10 bar): 50°C (122°F).
 • Par máx. de apriete en conexiones 1/8": 20 N·m.
 • Par máx. de apriete en conexiones 1/4": 25 N·m.

安装
 • 安装产品以前, 请确保气回路中没有压力。
 • 给设备施加压力时, 请确保系统内的压力不超过允许的最大值。
 • 将系统安装在尽可能靠近使用点的地方。
 • 观察调节器箭头所示的流动方向。

安装操作指南 (图1):
 • 墙壁安装可以通过相应的安装支架来实现。
 • 此外, 也可以通过制作一个直径为30毫米的孔进行面板装配。
 • 请勿使用任何扳手装配测量仪表。

使用和维护

注意: 请在安装前仔细阅读这些说明。

压力调节 (图3)
 1) 向上拉动旋钮;
 2) 旋转旋钮, 设定压力;
 3) 通过向下推动旋钮对压力设定进行锁定。

微型控制器的维护
 • 如需维护时, 请参照下面的说明:
 1) 去除安全齿 (图4)
 2) 将调节器底部的塞子逆时针方向旋转90度 (图5)。
 3) 为便于维护, 请去除塞子和相关部件 (图6)。
 4) 重新组装部件时, 请以相反的顺序进行相同的操作。

如需更多信息, 请参阅我们的目录 "压缩空气制备"。

МИКРОРЕГУЛЯТОРЫ 1/8"-1/4"



ХАРАКТЕРИСТИКИ И УСТАНОВКА

ВНИМАНИЕ! Необходимо внимательно прочитать данные ИНСТРУКЦИИ перед установкой.

ОБЩИЕ ХАРАКТЕРИСТИКИ
 • Fluido: AIRE COMPRIMIDO o AGUA, donde se especificado. Para el uso de fluidos distintos, contacte con nuestra Oficina Técnica.
 • Presión máx. de trabajo: 16 Bar (232 Psi).
 • Max. Umgebungstemperatur (10 bar): 50°C (122°F).
 • Max. Anzugsmoment an den Anschlüssen 1/8": 20 N·m.
 • Max. Anzugsmoment an den Anschlüssen 1/4": 25 N·m.

УСТАНОВКА
 • Перед монтажом изделия необходимо убедиться, что линия не находится под давлением.
 • Перед герметизацией установки, необходимо убедиться, что давление в сети не превышает максимально допустимое значение.
 • Установите систему как можно ближе к месту использования.
 • Укажите направление потока, обозначаемое стрелками на устройстве.

ИНСТРУКЦИИ ПО УСТАНОВКЕ (рис.1):
 • Существует возможность установки устройства при помощи специальной настенной панели управления.
 • Можно установить микрорегулятор на панели, просверлив отверстие Ø=30 мм.
 • Установите манометр без использования ключей (рис.2)

ЭКСПЛУАТАЦИЯ И ТЕХНИЧЕСКОЕ ОБСЛУЖИВАНИЕ

ВНИМАНИЕ! Перед проведением работ устройство необходимо разгерметизировать

Регулирование давления (рис.3):
 1) Поднять ручку вверх;
 2) Повернуть ручку и установить давление;
 3) Заблокировать регулирование давления, нажав ручку вниз.

Техническое обслуживание микрорегулятора
 • При необходимости проведения технического обслуживания микрорегулятора выполните следующие действия:
 1) Снимите стопорный зуб (рис.4);
 2) Отвинтите на 90°, против часовой стрелки, пробку, расположенную в нижней части микрорегулятора (рис.5);
 3) Снимите пробку и достаньте соответствующие компоненты для проведения технического обслуживания (рис.6);
 4) Соберите микрорегулятор, следя всем этапам в обратном порядке.

ДЛЯ ПОЛУЧЕНИЯ ДОПОЛНИТЕЛЬНОЙ ИНФОРМАЦИИ СМ. КАТАЛОГ "ОБРАБОТКА СЖАТОГО ВОЗДУХА".

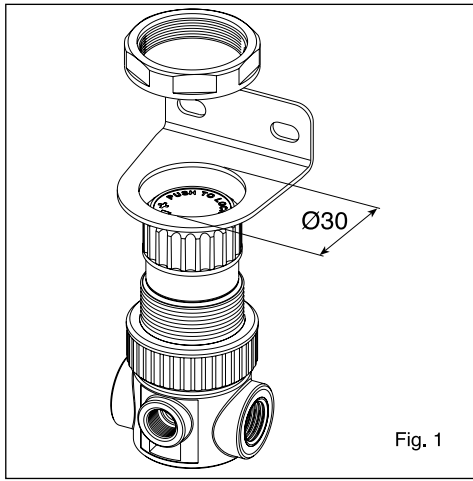


Fig. 1

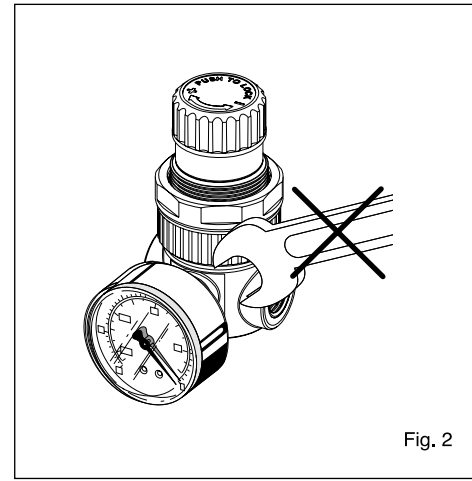


Fig. 2

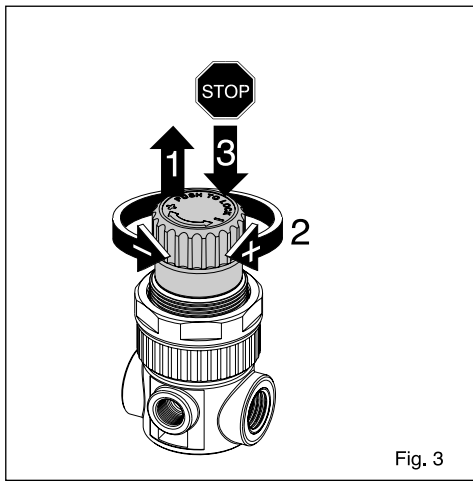


Fig. 3

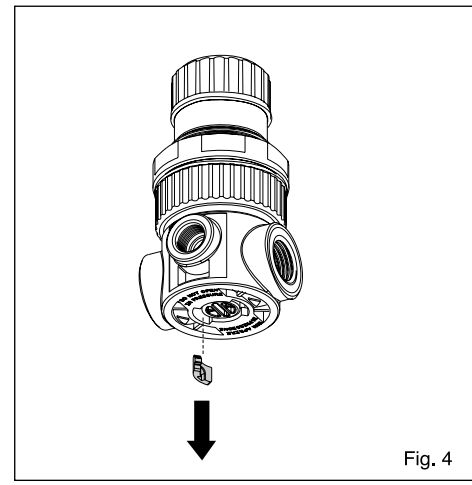


Fig. 4

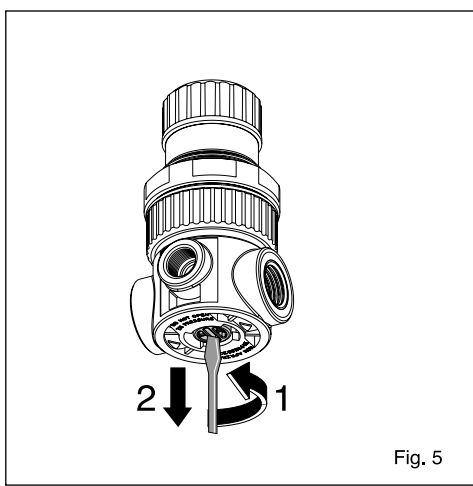


Fig. 5

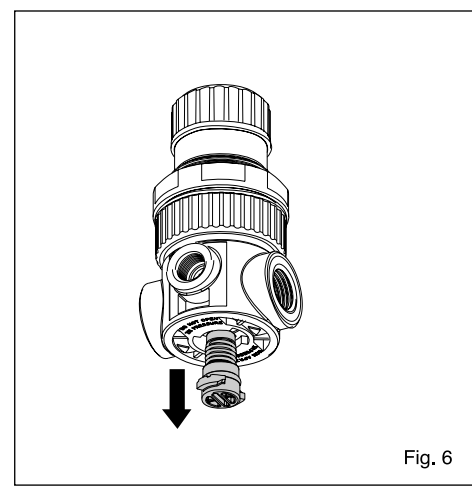


Fig. 6