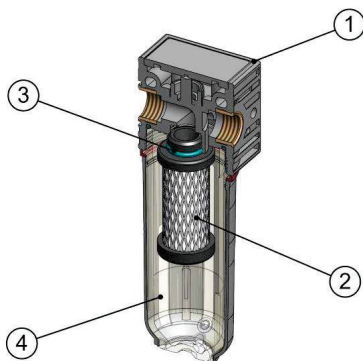
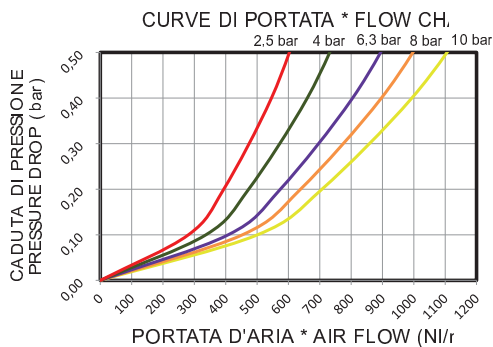
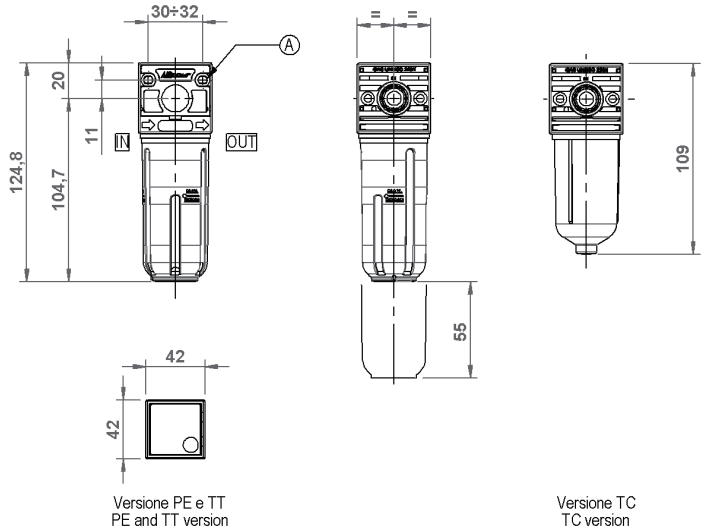


Line 042 1/4"

Filtro a carboni attivi Activated carbon filter



Ⓐ FORI DI FISSAGGIO Ø4,5
FIXING HOLES Ø4,5



Componenti

- 1) corpo: resina acetica + ottone
- 2) cartuccia a carbone attivo
- 3) o-ring: NBR
- 4) tazza: PA tenacizzato

Components

- 1) body: acetalic resin + brass
- 2) carbon filter cartridge
- 3) o-ring: NBR
- 4) bowl: toughened PA

Filtro a carboni attivi

I filtri a carbone attivo Aircomp sfruttano la proprietà di assorbimento del carbone attivo per aumentare la depurazione ed eliminare sgradevoli odori dall'aria destinata al settore industriale.

Il filtro a carbone attivo, per assicurare le proprie prestazioni, deve essere associato a ad un filtro-disoleatore, ed a monte di questo, ad un filtro da 5 micron (F+MF+CF).

- * Fluido Aria compressa.
- * Cartuccia filtrante a Carbone attivo.
- * Tazza chiusa (senza scarico) prevista in tre configurazioni: in poliammide tenacizzato trasparente (TT), con protezione (PE) e tazza corta (TC).
- * Pressione massima di esercizio: 16 bar.
- * Temperatura ambiente max (10 bar): 50° C (122 °F).
- * Coppia di serraggio max inserti: ¼: 25 N*m.
- * Portata di riferimento: vedi grafico.
- * Durata della cartuccia: 2.000 ore / caduta di pressione nel filtro superiore a 0,75 bar.
- * Sostituire la cartuccia quando programmato, la saturazione del carbone attivo può non provocare cadute di pressione.
- * Peso: 0,10 Kg.
- * Prodotto conforme alla direttiva 2002/95/CE (RoHS).

Activated carbon filter

AIRCOMP activated carbon Filters exploit the absorption properties of activated carbon in order to increase air purity and eliminate unpleasant smells in the air aimed at the industrial sector.

The carbon filter, in order to guarantee its performance, needs to be associated with a coalescing Filter, that should be preceded by a 5 Micron Filter (F+MF+CF).

- * Fluid: compressed air.
- * Activated carbon filtering cartridge.
- * Closed bowl (without drain): that comes in three versions: transparent hardened polyamide (TT), with outer guard (PE) and short bowl (TC).
- * Maximum operating pressure: 16 bar.
- * Maximum ambient temperature (10 bar): 50° C (122 °F).
- * Maximum torque 1/4 inserts: 25 N*m.
- * Reference flow rate: please see the flow chart.
- * Life of cartridge: 2.000 hours / Filter pressure drop exceeding 0,75 bar
- * Replace the cartridge when scheduled, the saturation of activated carbon cannot cause load loss.
- * Weight: 0,10 Kg.
- * Product complies with directive 2002/95/CE (RoHS).