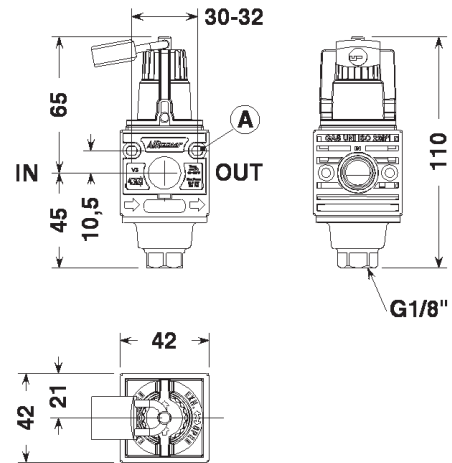


Line 042 1/4"

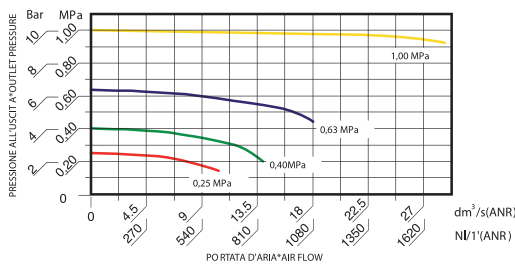
Valvola a 3 vie 3 Way on-off valve



**(A) FORI DI FISSAGGIO Ø4.5
FIXING HOLES Ø4.5**



CURVE DI PORTATA *FLOW CHARTS



Valvola di intercettazione a 3 vie con blocco

Viene utilizzata per chiudere l'alimentazione dell'aria e contemporaneamente mettere in scarico il circuito di valle.

- * Il dispositivo di blocco è particolarmente utile nelle operazioni di manutenzione, evita infatti la messa in pressione accidentale o non autorizzata dell'impianto.
- * Possibilità di fissaggio a parete utilizzando i fori predisposti.
- * Connessione di scarico: G1/8".
- * Pressione massima d'ingresso: 16,0 Bar (1,60 MPa).
- * Temperatura ambiente max (a 10 bar) 50 °C (122 °F).
- * L'apparecchio viene fornito corredato di n° 1 lucchetto.
- * Coppia di serraggio max. inserti G1/4" IN-OUT: 25 N-m.
- * Portata di riferimento (P=10 Bar - Δp=1 Bar): 1570 NI/min.
- * Peso: 0,155 Kg.
- * Prodotto conforme alla direttiva 2002/95/CE (RoHS).

3 Way on-off valve with lock

Used to shut off the air supply while relieving the downstream circuit.

- * The block device is particularly useful during maintenance operations. It prevents the system from being accidentally or wrongly pressurized.
- * It can be wall mounted using the relative holes.
- * Discharge connection: G 1/8".
- * Maximum inlet pressure: 16,0 Bar (1,60 MPa).
- * Max. ambient temperature (at 10 bar) 50 °C (122 °F).
- * The device is equipped with 1 lock.
- * Max. torque inserts G1/4" IN-OUT: 25 N-m.
- * Reference flow rate (P=10 Bar - Δp=1 Bar): 1570 NI/min.
- * Weight: 0,155Kg.
- * Product complies with Directive 2002/95/CE (RoHS).