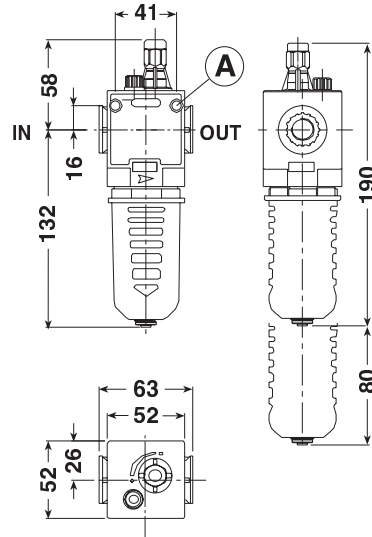
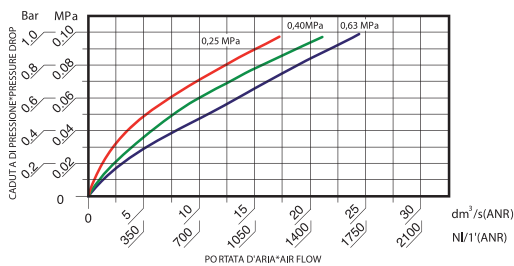




**A** FORI DI FISSAGGIO Ø 5.5  
FIXING HOLES Ø 5.5



CURVE DI PORTATA \*FLOW CHARTS



## Lubrificatore con indicatore di livello

- \* Questa versione corredata di indicatore di livello a galleggiante, permette di trasmettere un segnale elettrico in grado di comandare allarmi acustici e luminosi al raggiungimento del minimo livello di olio nella tazza.
- \* Visualizzazione del gocciolamento a 360°.
- \* Capacità tazza: 61 cc.
- \* Tensione max: 100V AC/DC.
- \* Contatto: 0,75A 10W.
- \* Grado di protezione: IP 65.
- \* Altre caratteristiche funzionali come modello standard.
- \* Coppia di serraggio max. inserti G3/8" IN-OUT: 60 N-m.
- \* Coppia di serraggio max. inserti G1/2" IN-OUT: 80 N-m.
- \* Portata di riferimento (P=6,3 Bar - Δp=1 Bar): 1700 NI/min.
- \* Pressione massima d'esercizio: 7 Bar (0,7 MPa).
- \* Peso: 0,260 Kg.
- \* Prodotto conforme alla direttiva 2002/95/CE (RoHS).

## Lubricator with level indicator

- \* This version is equipped with a float level indicator, that allows to receive an electric signal able to control acoustic and luminous alarm, when into the bowl the oil reaches the minimum level.
- \* Bowl capacity: 61 cc.
- \* Maximum voltage: 100V AC/DC.
- \* Contact: 0,75A 10W.
- \* Protection degree: IP 65.
- \* Other functional features, like standard model.
- \* Max. torque inserts G3/8" IN-OUT: 60 N-m.
- \* Max. torque inserts G1/2" IN-OUT: 80 N-m.
- \* Reference flow rate (P=6,3 Bar - Δp=1 Bar): 1700 NI/min.
- \* Maximum working pressure: 7 Bar (0,7 MPa).
- \* Weight: 0,260 Kg.
- \* Product complies with Directive 2002/95/CE (RoHS).

### Indicatore di livello Level indicator

