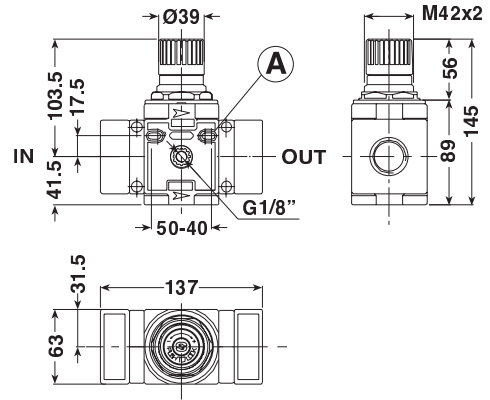


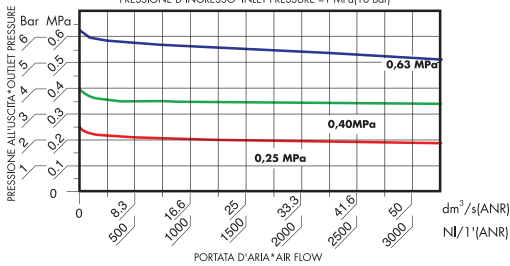


A FORI DI FISSAGGIO Ø 5.5
FIXING HOLES Ø 5.5



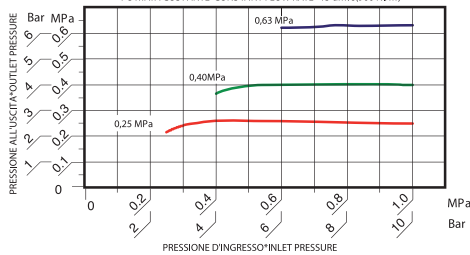
CURVE DI PORTATA*FLOW CHARTS

PRESSIONE D'INGRESSO*INLET PRESSURE = 1 MPa(10 Bar)

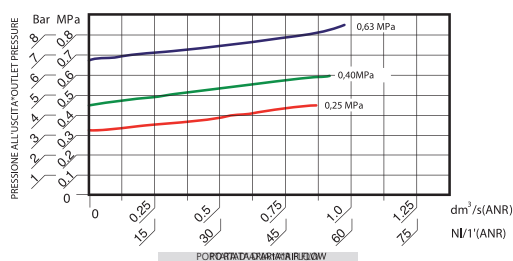


CARATTERISTICHE DI REGOLAZIONE*REGULATION FEATURES

PORTATA COSTANTE*CONSTANT FLOW RATE=15 dm³/s(900 NI/m)



CARATTERISTICHE DEL RELIEVING*RELIEVING PERFORMANCES



Regolatore

- * Membrana a rotolamento.
- * Stabilità della pressione regolata indipendentemente dalle variazioni a monte.
- * Scarico della sovrappressione (relieving) incorporato.
- * Pomello con dispositivo di bloccaggio della regolazione.
- * Possibilità di fissaggio a parete utilizzando i fori predisposti o su staffa.
- * Campi di pressione:
0÷4 Bar, 0÷8 Bar (standard), 0÷12,5 Bar
0÷0,4 MPa, 0÷0,8 MPa (standard), 0÷1,25 MPa
- * Pressione massima d'ingresso: 12,5 Bar (1,25 MPa).
- * Temperatura ambiente max (a 10 bar) 50 °C (122 °F).
- * Coppia di serraggio max. inserti G3/4" IN-OUT: 80 N-m.
- * Portata di riferimento (P=6,3 Bar - Δp=1 Bar): 2880 NI/min.
- * Peso: 0,755 Kg.
- * Prodotto conforme alla direttiva 2002/95/CE (RoHS).
- * Coppia serraggio manometro: 10 Nm.

Regulator

- * Rolling diaphragm.
- * The set pressure is kept stable regardless of upstream variations.
- * Built-in overpressure relieving function.
- * Lockable safety knob.
- * Can be wall mounted using the relative holes or on bracket.
- * Pressure ranges:
0÷4 Bar, 0÷8 Bar (standard), 0÷12,5 Bar
0÷0,4 MPa, 0÷0,8 MPa (standard), 0÷1,25 MPa
- * Maximum inlet pressure: 12,5 Bar (1,25 MPa).
- * Max. ambient temperature (at 10 bar) 50 °C (122 °F).
- * Max. torque inserts G3/4" IN-OUT: 80 N-m.
- * Reference flow rate (P=6,3 Bar - Δp=1 Bar): 2880 NI/min.
- * Weight: 0,755 Kg.
- * Product complies with Directive 2002/95/CE (RoHS).
- * Max torque gouge port: 10 Nm.