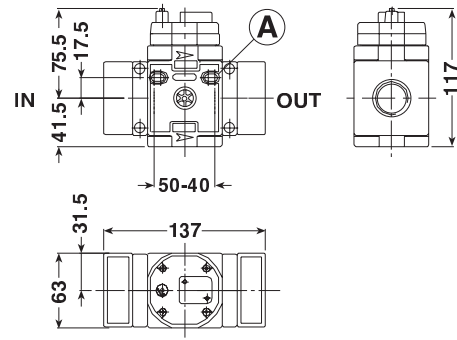
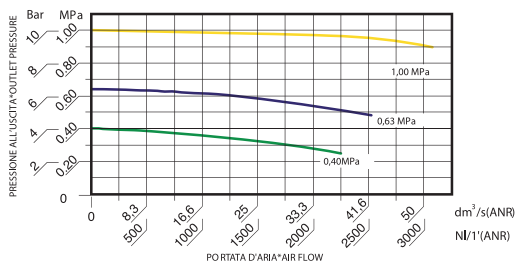


**A** FORI DI FISSAGGIO  $\varnothing$  5.5  
FIXING HOLES  $\varnothing$  5.5



CURVE DI PORTATA \*FLOW CHARTS



## Avviatore progressivo

Pressurizza gradualmente l'impianto fino al raggiungimento della pressione d'esercizio.

- \* Prima di erogare la massima pressione disponibile, l'aria viene fatta fluire lentamente nel circuito di valle fino al raggiungimento del 60% circa della pressione a monte.
- \* Per fissare il tempo della messa in pressione, utilizzare l'apposito regolatore di flusso incorporato.
- \* Possibilità di fissaggio a parete utilizzando i fori predisposti.
- \* Pressione minima ammessa: 3 Bar (0,3 MPa).
- \* Pressione massima d'esercizio: 10 Bar (1 MPa).
- \* Temperatura ambiente max (a 10 bar) 50 °C (122 °F).
- \* Coppia di serraggio max. inserti G3/4" IN-OUT: 80 N-m.
- \* Portata di riferimento (P=10 Bar -  $\Delta p=1$  Bar): 3075 NI/min.
- \* Peso: 0,715 Kg.
- \* Prodotto conforme alla direttiva 2002/95/CE (RoHS).

## Slow start valve

Gradually pressurizes the system until reaching the set operating pressure value.

- \* Before delivering the maximum available pressure, the air is allowed to slowly flow around the downstream circuit until about 60% of the pressure is reached upstream.
- \* Use the built-in flow governor to establish the pressurizing time.
- \* It can be wall mounted using the relative holes.
- \* Minimum pressure admitted: 3 Bar (0,3 MPa).
- \* Maximum working pressure: 10 Bar (1 MPa).
- \* Max. ambient temperature (at 10 bar) 50 °C (122 °F).
- \* Max. torque inserts G3/4" IN-OUT: 80 N-m.
- \* Reference flow rate (P=10 Bar -  $\Delta p=1$  Bar): 3075 NI/min.
- \* Weight: 0,715 Kg.
- \* Product complies with Directive 2002/95/CE (RoHS).