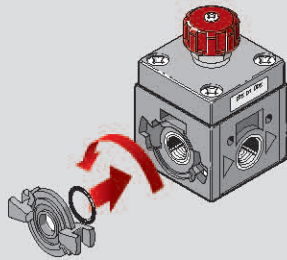


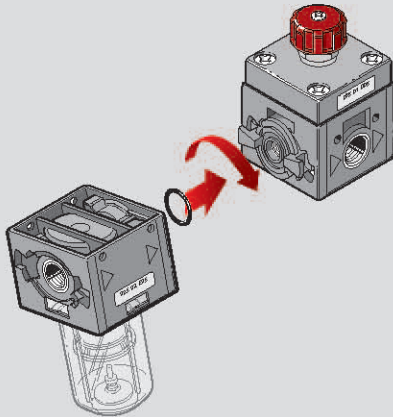
Schema di montaggio linea O35

Assembling system line O35

Sistema di montaggio modulare Modular assembling system



FASE 1
STEP 1



FASE 2
STEP 2

Di dimensioni particolarmente contenute, é stato appositamente studiato per alloggiamenti in vani ristretti.

Particularly small in size, this microregulator has been specially designed for installation in restricted spaces.

