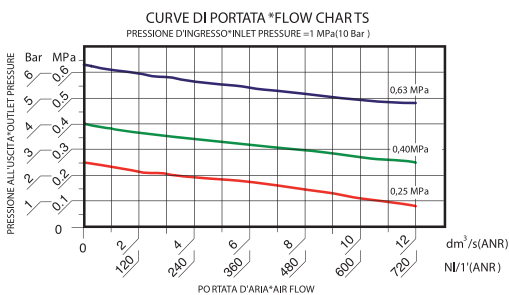
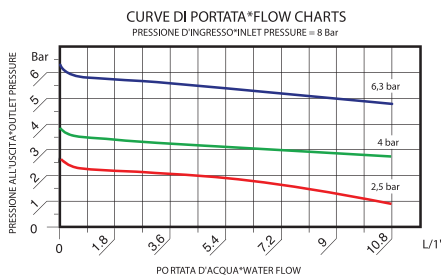
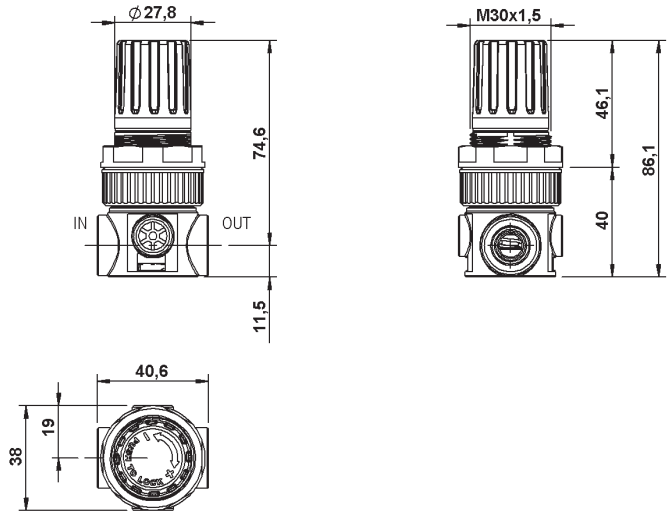




NEW

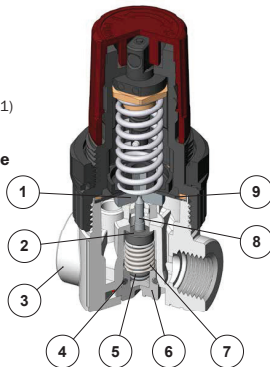


Componenti

- 1) Perno membrana: ottone + nichelatura (NSF51)
 - 2) Guarnizione otturatore: TPC-ET*
 - 3) Corpo regolatore: POM*
 - 4) O-Ring tappo: NBR*
 - 5) O-Ring otturatore: NBR*
 - 6) Tappo: POM*
 - 7) Molla: INOX AISI 316
 - 8) Perno otturatore: ottone + nichelatura (NSF51)
 - 9) Membrana: EPDM + Nylon*
- Tutti i materiali a contatto con il fluido sono certificati per l'industria alimentare**

Components

- 1) Diaphragm pin: brass + nickel plating (NSF51)
 - 2) Sealing valve: TPC-ET*
 - 3) Regulator body: POM*
 - 4) O-Ring plug: NBR*
 - 5) O-Ring valve: NBR*
 - 6) Plug: POM*
 - 7) Valve spring: S.S. AISI 316
 - 8) Valve body: brass + nickel plating (NSF51)
 - 9) Diaphragm: EPDM + Nylon*
- All materials in contact with fluid are certified for food industry**



Microregolatore POM

- * Microregolatore indicato per le applicazioni nel settore alimentare ed in particolare nella regolazione della pressione dell'acqua.
- * Fluido: aria o acqua
- * Otturatore bilanciato
- * Senza relieving
- * Pressione massima d'ingresso 16 bar
- * Campi di pressione:
- * 0-1 Bar; 0-2 Bar, 0-4 Bar, 0-8 Bar 0-12,5 Bar
- * 0-0,1 Mpa 0-0,2 MPa, 0-0,4 MPa, 0-0,8 MPa, 0-1,25 MPa
- * Temperature ambiente max (a 10Bar) 50°C (122 °F)
- * Temperatura del fluido max: (acqua potabile): 23°C
- * Coppia di serraggio max. 1/4: 1 N.m
- * Portata di riferimento Acqua (P= 4 Bar Dp=1 Bar): 6,75 l/min
- * Portata di riferimento Aria (P= 6,3 Bar Dp=1 Bar) : 450 NI/min
- * Peso: 0,100 Kg.
- * Disponibili con corpo a 2 e 4 Vie.
- * **Le parti in ottone a contatto con il fluido subiscono un trattamento di nichelatura chimica certificata NSF/ANSI51.**

Microregulator POM

- * Microregulator designed for food sector applications, especially suggested for water pressure regulation.
- * Fluid: air or water
- * Balanced valve
- * No relieving function
- * Pressure range:
- * 0-1 Bar; 0-2 Bar, 0-4 Bar, 0-8 Bar 0-12,5 Bar
- * 0-0,1 Bar; 0-0,2 MPa, 0-0,4 MPa, 0-0,8 MPa, 0-1,25 MPa
- * Max. ambient temperature (a 10Bar) 50°C (122 °F)
- * Max Fluid temp.(cold drinking water): 23°C
- * Max. torque 1/4: 1 N.m
- * Water Reference Flow rate (P= 4 Bar Dp=1 Bar): 6,75 l/min
- * Air Reference flow rate (P= 6,3 Bar Dp=1 Bar) : 450 NI/min
- * Weight: 0,100 Kg.
- * Available with two ways or four ways body.
- * **Brass components in contact with fluid undergo a chemical nickel-plating treatment that is NSF/ANSI51 certified.**