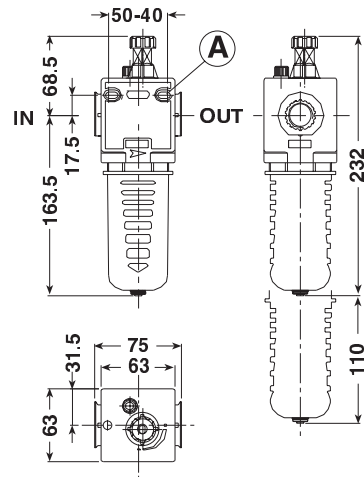
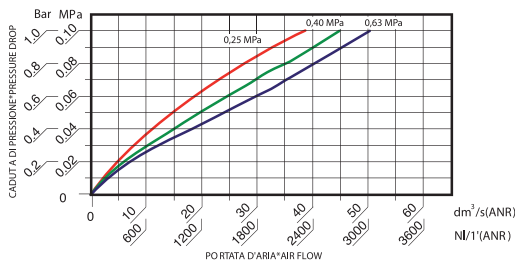




A FORI DI FISSAGGIO Ø 5.5
FIXING HOLES Ø 5.5



CURVE DI PORTATA *FLOW CHARTS



Lubrificatore con indicatore di livello

- * Questa versione corredata di indicatore di livello a galleggiante, permette di trasmettere un segnale elettrico in grado di comandare allarmi acustici e luminosi al raggiungimento del minimo livello di olio nella tazza.
- * Visualizzazione del gocciolamento a 360°.
- * Capacità tazza: 132 cc.
- * Tensione max: 100V AC/DC.
- * Contatto: 0,75A 10W.
- * Grado di protezione: IP 65.
- * Altre caratteristiche funzionali come modello standard.
- * Coppia di serraggio max. inserti G1/2" IN-OUT: 80 N-m.
- * Portata di riferimento (P=6,3 Bar - Δp=1 Bar): 3020 NI/min.
- * Pressione massima d'esercizio: 7 Bar (0,7 MPa).
- * Peso: 0,385 Kg.
- * Prodotto conforme alla direttiva 2002/95/CE (RoHS).

Lubricator with level indicator

- * This version is equipped with a float level indicator, that allows to receive an electric signal able to control acoustic and luminous alarm, when into the bowl the oil reaches the minimum level.
- * Bowl capacity: 132 cc.
- * Maximum voltage: 100V AC/DC.
- * Contact: 0,75A 10W.
- * Protection degree: IP 65.
- * Other functional features, like standard model.
- * Max. torque inserts G1/2" IN-OUT: 80 N-m.
- * Reference flow rate (P=6,3 Bar - Δp=1 Bar): 3020 NI/min.
- * Maximum working pressure: 7 Bar (0,7 MPa).
- * Weight: 0,385 Kg.
- * Product complies with Directive 2002/95/CE (RoHS).

Indicatore di livello Level indicator

