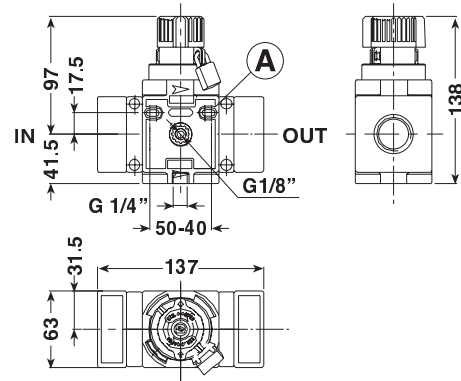
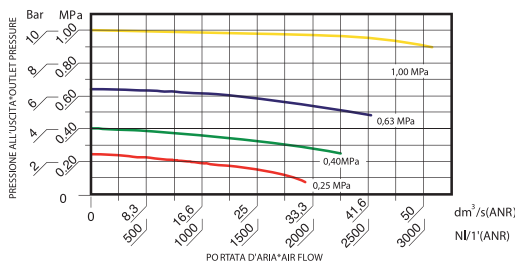




A FORI DI FISSAGGIO Ø 5.5
FIXING HOLES Ø 5.5



CURVE DI PORTATA *FLOW CHARTS



Valvola di intercettazione a 3 vie con blocco

- * Viene utilizzata per chiudere l'alimentazione dell'aria e contemporaneamente mettere in scarico il circuito di valle.
- * Il dispositivo di blocco è particolarmente utile nelle operazioni di manutenzione, evita infatti la messa in pressione accidentale o non autorizzata dell'impianto.
- * Possibilità di fissaggio a parete utilizzando i fori predisposti.
- * Connessione di scarico: G1/4".
- * Pressione massima d'ingresso: 12,5 Bar (1,25 MPa).
- * Temperatura ambiente max (a 10 bar) 50 °C (122 °F).
- * L'apparecchio viene fornito corredato di n° 1 lucchetto.
- * Coppia di serraggio max. inserti G3/4" IN-OUT: 80 N-m.
- * Portata di riferimento (P=10 Bar - Δp=1 Bar): 3075 NI/min.
- * Peso: 0,690 Kg.
- * Prodotto conforme alla direttiva 2002/95/CE (RoHS).

3 ways on-off valve with lock

- * Used to shut off the air supply while relieving the downstream circuit.
- * The block device is particularly useful during maintenance operations. It prevents the system from being accidentally or wrongly pressurized.
- * It can be wall mounted using the relative holes.
- * Discharge connection: G1/4".
- * Maximum inlet pressure: 12,5 Bar (1,25 MPa).
- * Max. ambient temperature (at 10 bar) 50 °C (122 °F).
- * The device is equipped with 1 lock.
- * Max. torque inserts G3/4" IN-OUT: 80 N-m.
- * Reference flow rate (P=10 Bar - Δp=1 Bar): 3075 NI/min.
- * Weight: 0,690 Kg.
- * Product complies with Directive 2002/95/CE (RoHS).