

**CYLINDERS ISO 6432 FOR AGGRESSIVE ENVIRONMENTS
CILINDRI ISO 6432 PER AMBIENTI AGGRESSIVI**

SERIE DSA

With magnetic piston / Con pistone magnetico

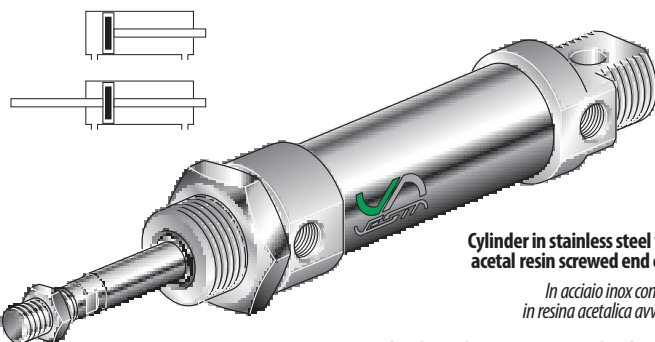
DSA -

Bore
Alesaggio (mm):

- Ø12 **12**
- Ø16 **16**
- Ø20 **20**
- Ø25 **25**

Stroke / Corsa
(mm):

- P** Through rod cylinder
Cilindro stelo passante
- SEA** Single acting front spring
Semplice effetto molla anteriore
- SEP** Single acting rear spring
Semplice effetto molla posteriore



Cylinder in stainless steel with acetal resin screwed end caps.

In acciaio inox con teste in resina acetilica avvitata.

DSA cylinder fixing see:
Fissaggi per cilindri DSA vedi: **Pag. A-10 ÷ A-11; A-43.**

Features of reed switches see:
Caratteristiche finecorsa magnetici: **Pag. A-19, A-42**

Bore Alesaggio	Standard stroke / Corse Standard									
	10	25	50	80	100	125	160	200	250	
12	•	•	•	•	•					
16	•	•	•	•	•	•	•	•	•	•
20	•	•	•	•	•	•	•	•	•	•
25	•	•	•	•	•	•	•	•	•	•

TECHNICAL FEATURES

- End caps Acetal resin.
- Piston rod Stainless steel X5 Cr Ni 1810.
- Barrel Stainless steel X5 Cr Ni 1810 tube.
- Seals Rod seal in Poliurethan, other seals in NBR.
- Cushioning Mechanical in polyurethane.
- Nuts Stainless steel X10 Cr Ni S 18-09.

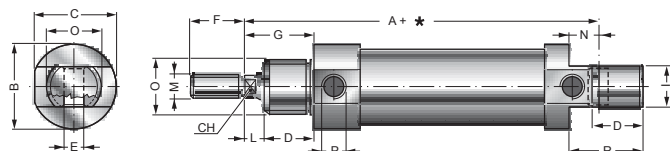
- Environment temperature range -10 ÷ +70 °C.
- Temperature range of medium 0 ÷ +40 °C.
- Lubrication Not required.
- Medium Filtered air.
- Max operating pressure 10 bar.

CARATTERISTICHE TECNICHE

- Testate Resina acetilica.
- Stelo Acciaio inox X5 Cr Ni 1810.
- Camicia Tubo in acciaio inox X5 Cr Ni 1810.
- Guarnizioni Dello stelo in Poliuretano, altre in NBR.
- Ammortizzatori Meccanici in poliuretano.
- Dadi Acciaio inox X10 Cr Ni S 18-09.

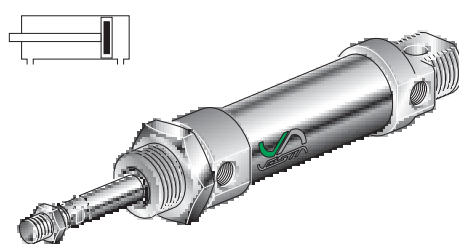
- Temperatura ambiente -10 °C ÷ +70 °C.
- Temperatura fluido 0 °C ÷ +40 °C.
- Lubrificazione Non necessaria.
- Fluido Aria filtrata.
- Pressione max d'esercizio 10 bar.

* = Stroke / Corsa

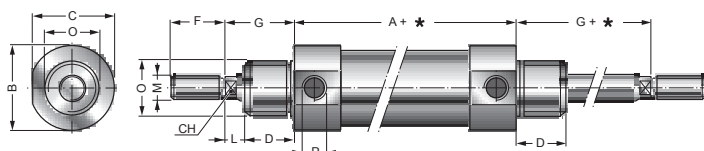


Bore Alesaggio	A	ØB	C	CH	D	ØE ^{H9}	F	G	I	L	ØM	N	ØO	ØP	R	Code Codice
12	75	18	17,2	5	15	6	16	22	12	7	M6x1	9	M16x1,5	M5	22	DSA 12/...
16	82	20	19	5	15	6	16	22	12	7	M6x1	9	M16x1,5	M5	22	DSA 16/...
20	95	25	23,5	7	19	8	20	24	16	5	M8x1,25	12	M22x1,5	G1/8	30	DSA 20/...
25	104	30	28,3	8	20	8	22	28	16	8	M10x1,25	12	M22x1,5	G1/8	30	DSA 25/...

**SINGLE ROD
CILINDRO BASE STELO SEMPLICE** DSA .. /...

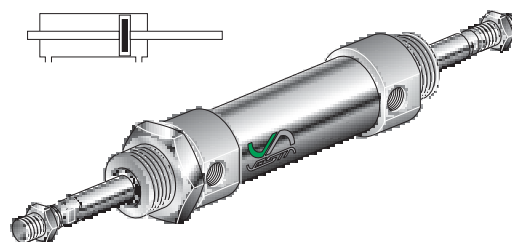


* = Stroke / Corsa



Bore Alesaggio	A	ØB	C	CH	D	F	G	L	ØM	ØO	ØP	Code Codice
12	49,5	18	17,2	5	15	16	22	7	M6x1	M16x1,5	M5	DSA 12/... P
16	56	20	19	5	15	16	22	7	M6x1	M16x1,5	M5	DSA 16/... P
20	68	25	23,5	7	19	20	24	5	M8x1,25	M22x1,5	G1/8	DSA 20/... P
25	69	30	28,3	8	20	22	28	8	M10x1,25	M22x1,5	G1/8	DSA 25/... P

**THROUGH ROD
STELO PASSANTE** DSA .. /... P

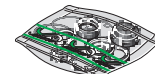


**SEALS KIT
KIT GUARNIZIONI DI RICAMBIO** - SG

Seals kit code = **Cylinder code + Bore + Versions + - SG**. (The kit includes all seals).

Codice del kit = **Codice del cilindro + Alesaggio + Versioni + - SG**. (Il kit comprende tutte le guarnizioni necessarie).

Example / Esempio: **DSA 16 P - SG**



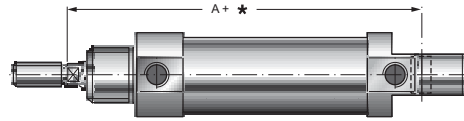
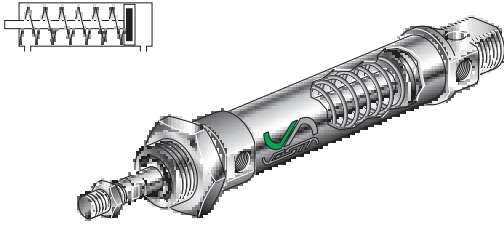


DS ... /... SEA

SIMPLE ACTING FRONT SPRING
SEMPLICE EFFETTO MOLLA ANTERIORE

For overall dimensions see DSM or DSA single rod
Dimensioni di ingombro vedi DSM o DSA base stelo semplice

* = Stroke / Corsa



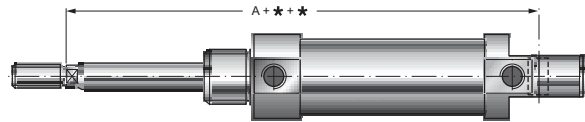
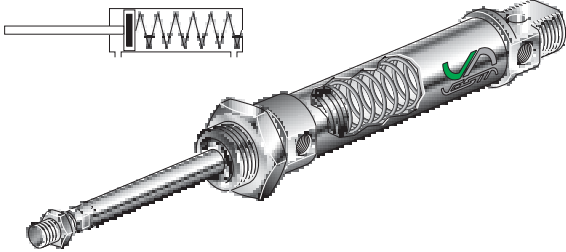
Bore Alesaggio	A	Code Codice	Code Codice
12	75	DSM 12/... SEA	DSA 12/... SEA
16	82	DSM 16/... SEA	DSA 16/... SEA
20	95	DSM 20/... SEA	DSA 20/... SEA
25	104	DSM 25/... SEA	DSA 25/... SEA

DS ... /... SEP

SIMPLE ACTING REAR SPRING
SEMPLICE EFFETTO MOLLA POSTERIORE

For overall dimensions see DSM or DSA single rod
Dimensioni di ingombro vedi DSM o DSA base stelo semplice

* = Stroke / Corsa



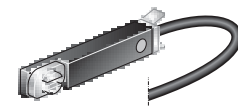
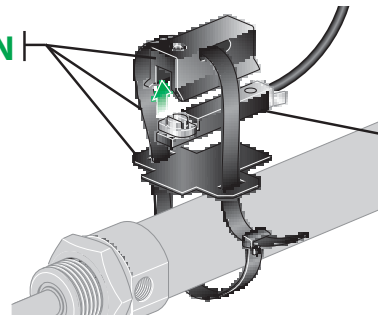
Bore Alesaggio	A	Code Codice	Code Codice
12	75	DSM 12/... SEP	DSA 12/... SEP
16	82	DSM 16/... SEP	DSA 16/... SEP
20	95	DSM 20/... SEP	DSA 20/... SEP
25	104	DSM 25/... SEP	DSA 25/... SEP

Strokes Corse (mm)	Spring force - Forza molla (daN)								..SEA	..SEP
	Ø12 mm		Ø16 mm		Ø20 mm		Ø25 mm			
	Min.	Max.	Min.	Max.	Min.	Max.	Min.	Max.		
10	2,1	2,4	2,2	2,5	2,3	2,6	2,3	2,6	•	•
25	1,6	2,4	1,6	2,5	1,7	2,6	1,7	2,6	•	•
50	0,35	2,4	0,5	2,5	1	2,6	1	2,6	•	•

MAGNETIC SWITCHES FOR ISO 6432 CYLINDER / FINECORSIA MAGNETICI PER CILINDRI ISO 6432

FFS 01 VN

Bore
Alesaggio
(mm):
Ø12 ... **12**
Ø16 ... **16**
Ø20 ... **20**
Ø25 ... **25**



For magnetic switches details see:
Caratteristiche finecorsa magnetici vedi:
VNCR2, VNPR2, VNCE3, VNPE3.

Pag. A-19

For further information on the resistance of material to aggressive agents, please contact our technical sales department.

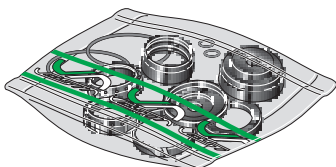
Per informazioni sul grado di resistenza dei finecorsa magnetici in ambienti specifici contattare il nostro ufficio tecnico-commerciale.

Instruction for mounting see:

Per le istruzioni di montaggio vedi: **Pag. A-11**

..... - SG

SEALS KIT
KIT GUARNIZIONI DI RICAMBIO



Seals kit code = **Cylinder code + Bore + Versions + - SG:**
(The kit includes all seals).

Codice del kit = **Codice del cilindro + Alesaggio + Versioni + - SG:**
(Il kit comprende tutte le guarnizioni necessarie).

Example / Esempio: **DSM 16 - SG**