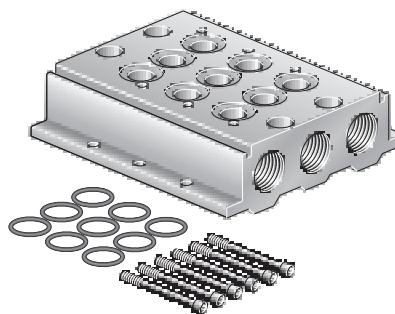
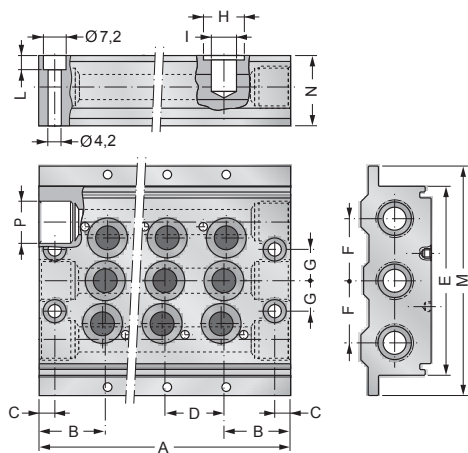


MANIFOLD  
BASE A DOPPIO INGRESSO

KME . . .



Size Taglia	B	C	D	E	F	G	ØH	ØI	L	M	N	P
1/8	21	5	19	60	19	10	13	8	4,5	74,5	26	G1/4
1/4	25	6,5	23	70	23	11,5	15,9	10	5	85	26	G3/8

CODES / CODICI

Code Codice	A	Place Posti
KME218	61	2
KME318	80	3
KME418	99	4
KME518	118	5
KME618	137	6
KME718	156	7
KME818	175	8
KME918	194	9
KME1018	213	10
KME1218	251	12
KME1418	289	14
KME1618	327	16
KME214	73	2
KME314	96	3
KME414	119	4
KME514	142	5
KME614	165	6
KME714	188	7
KME814	211	8
KME914	234	9
KME1014	257	10
KME1214	303	12
KME1414	349	14
KME1614	395	16

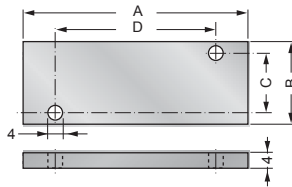
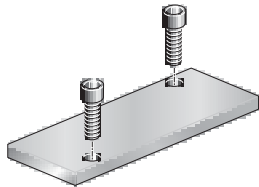
- Available upon request manifold up to 20 places.
- Valves fixing screws and seals are supplied with manifold.
- Subbase fixing screws not supplied.
- Manifold supplied assembled on demand.
- A richiesta sono fornibili basi sino a 20 posti
- Le viti e le guarnizioni per il fissaggio delle valvole vengono fornite con la base.
- Il fissaggio alla base è a cura del cliente.
- A richiesta, la base può essere fornita preassemblata.



## COILS SOLENOID VALVES AND ACCESSORIES - SOLENOIDI PER ELETTROVALVOLE ED ACCESSORI

### KPCH01.

PLUG FLAT  
CHIUSURA POSTO INUTILIZZATO



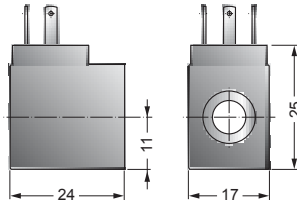
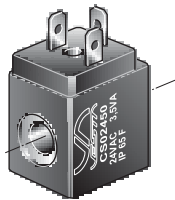
Plug flat includes assembling screws.

La piastrina di chiusura dei posti non utilizzati della base è fornita con le relative viti di fissaggio.

Size Taglia	A	B	C	D	Code Codice
1/8	49	18	13	35,5	KPCH018
1/4	60	22	16,2	50	KPCH014

### CS .....

COILS  
SOLENOIDI PER ELETTROVALVOLE



#### CODES / CODICI

Code ordination Codice ordinazione	Voltage Tensione
CS01200 .....	12 V DC
CS02400 .....	24 V DC
CS02450 .....	24 V 50/60Hz AC
CS11550 (*) .....	115 V 50/60Hz AC
CS23050 (*) .....	230 V 50/60Hz AC

(\*) Please see page / Vedi pag. B-37

#### TECHNICAL FEATURES

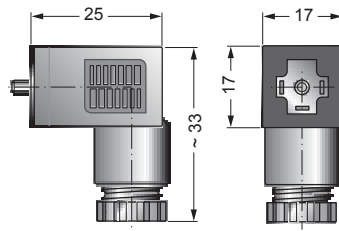
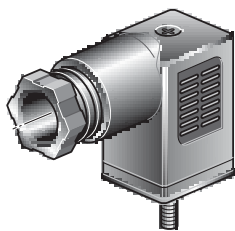
Standard tensions .....	12, 24, V DC 24, 115, 230 V AC (50/60 Hz)
Other tensions .....	Contact our commercial department
Duty cycle .....	100% (continuous)
Power at 20°C .....	2,4 Watt DC; 3,5 VA AC
Nominal tension .....	± 10% during normal working
Operating temperature range .....	-20°C ÷ +50°C
Degree of protection .....	Fixed plug IP 65 (IEC 144) with connector
Insulation .....	Class F
Materials .....	Wire class H - coil moulding glass filled nylon

#### CARATTERISTICHE TECNICHE

Tensioni standard .....	12, 24, V DC 24, 115, 230 V AC (50/60 Hz)
Altre tensioni .....	Interpellare il ns. servizio tecnico commerciale
Funzionamento .....	100% ED alla potenza ed alla temperatura ambiente indicata
Potenza assorbita a 20°C .....	2,4 Watt in DC; 3,5 VA in AC
Tensione nominale .....	± 10% a bobina calda
Limiti di temperatura ambiente .....	-20°C ÷ +50°C
Protezione .....	IP 65 secondo IEC 144 con connettore
Bobina .....	Bobina completa classe F
Materiali .....	Rivestimento nylon caricato vetro filo di rame classe H

### CEP/0 .....

SOLENOID CONNECTORS  
CONNETTORI



#### CODES / CODICI

Description Descrizione	Code Codice	Voltage Tensione
Universal connector Connettore universale	CEP/0	All tension Tutte le tensioni
Connector with led Connettore con led	CEP/0 L 10 / 50 CEP/0 L 70 / 250	10/50 V AC / DC 70/250 V AC / DC
Connector with led and varistor Connettore con led e varistore	CEP/0 LV 24 CEP/0 LV 110 CEP/0 LV 220	24 V AC / DC 115 V AC / DC 230 V AC / DC

#### TECHNICAL FEATURES

Wire connection .....	With screwed terminals
Gland thread .....	PG 7
Number of poles .....	2 Poles + earth
Housing colour .....	Black, transparent in the led version.

#### CARATTERISTICHE TECNICHE

Connessione cavi .....	Con morsetti a vite
Filettatura passacavo .....	PG 7
N° Poli .....	2 Poli + terra
Colori connettore .....	Nero, trasparente nelle versioni con led.